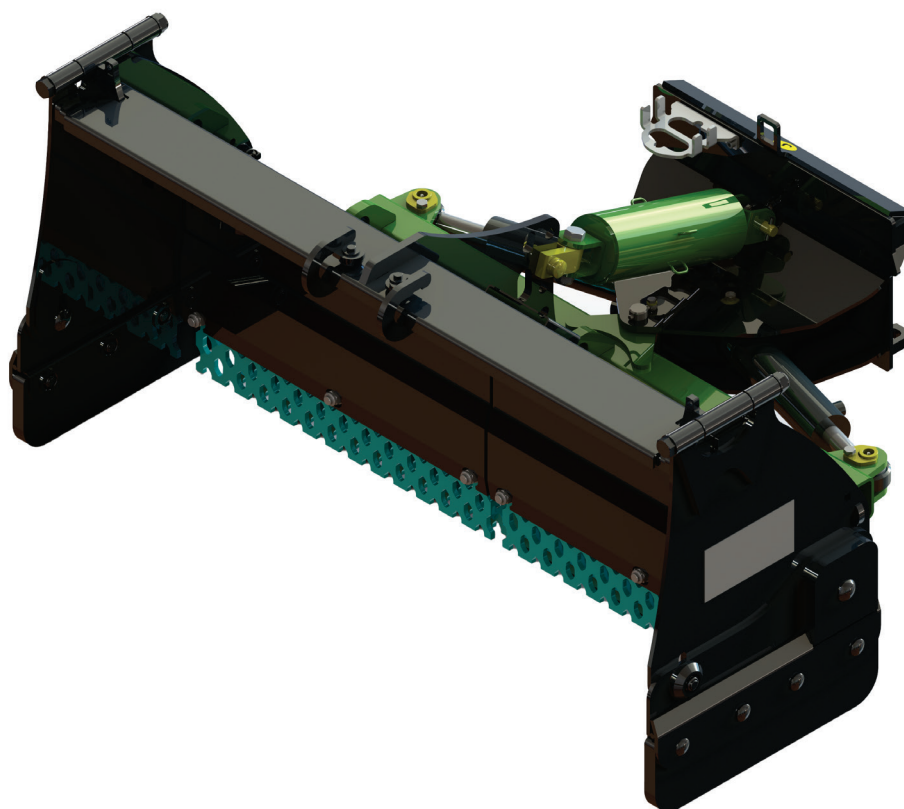


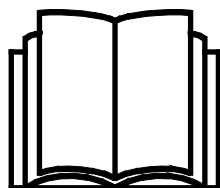
# AVANT<sup>®</sup>

## Návod na obsluhu a údržbu



## Snežný pluh s variabilnou šírkou záberu

Číslo výrobku: A450707



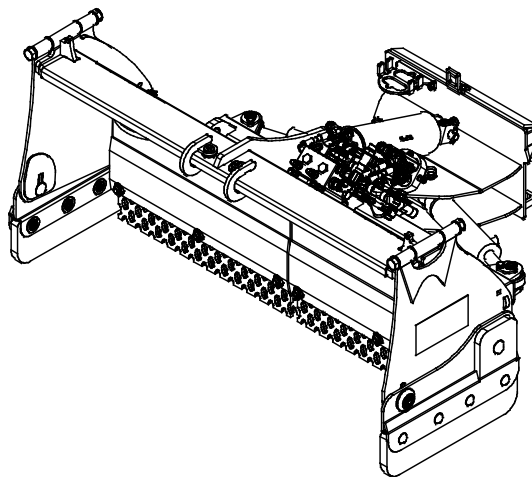
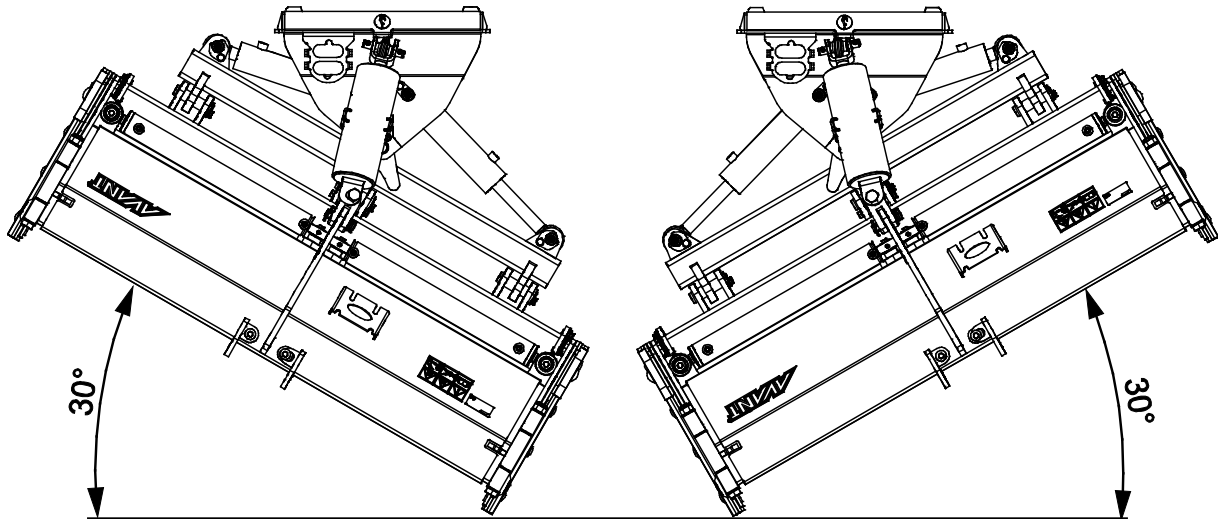
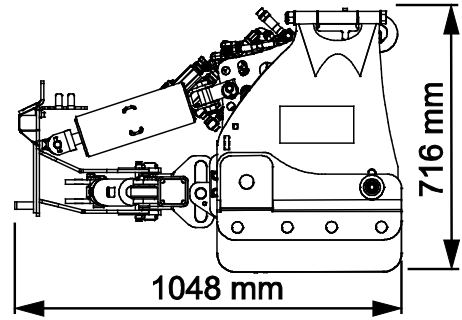
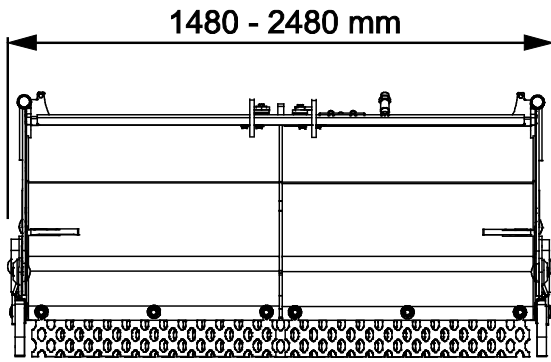
Please read this manual carefully before using the equipment, and follow all instructions.

Keep this manual for later reference.

Manufacturer:

**AVANT<sup>®</sup>**  
**AVANT TECNO OY**  
e-mail: sales@avanttecno.com

Ylötie I  
33470 YLÖJÄRVI  
FINLAND  
Tel. +358 3 347 8800  
Fax +358 3 348 5511



# CONTENTS

<b>1. PRED SLOV</b> .....	<b>4</b>
Varovné symboly použité v tejto príručke .....	5
<b>2. ÚČEL POUŽITIA</b> .....	<b>6</b>
<b>3. BEZPEČNOSTNÉ POKYNY NA POUŽÍVANIE SNEŽNÉHO PLUHU</b> .....	<b>7</b>
3.1 Osobné ochranné prostriedky .....	9
3.2 Proces bezpečného zastavenia .....	9
<b>4. TECHNICKÉ ŠPECIFIKÁCIE</b> .....	<b>10</b>
4.1 Bezpečnostné štítky a hlavné komponenty prídavného zariadenia .....	10
4.2 Zdvíhanie .....	12
<b>5. PRIPEVNIENIE PRÍDAVNÉHO ZARIADENIA</b> .....	<b>13</b>
5.1 Pripájanie a odpájanie hydraulických hadíc .....	15
5.1.1 Elektrické pripojenie .....	16
<b>6. OBSLUHA PRÍDAVNÉHO ZARIADENIA</b> .....	<b>18</b>
6.1 Bezpečnostná vzdialenosť .....	19
6.2 Kontroly pred použitím .....	20
6.3 Kvalifikácia obsluhy .....	20
6.4 Prevádzková poloha .....	21
6.5 Ovládanie pluhu – rôzne funkcie pluhu .....	22
6.6 Bočné dosky .....	24
6.7 Plávajúca radlica .....	24
6.8 Britý radlice .....	25
6.9 Prepravná poloha .....	25
6.10 Uskladnenie prídavného zariadenia .....	26
<b>7. ÚDRŽBA A SERVIS</b> .....	<b>27</b>
7.1 Kontrola hydraulických komponentov .....	27
7.2 Čistenie prídavného zariadenia .....	28
7.3 Kontrola kovových konštrukcií .....	28
7.4 Mazanie .....	28
7.5 Likvidácia na konci životnosti .....	29
<b>8. ZÁRUČNÉ PODMIENKY</b> .....	<b>30</b>

## I. Predslov

---

Spoločnosť Avant Tecno Oy by sa vám chcela poďakovať za zakúpenie tohto prídavného zariadenia pre váš nakladač Avant. Prídavné zariadenie bolo navrhnuté a vyrobené na základe dlhoročných skúseností s vývojom a výrobou produktov. Oboznámením sa s touto príručkou a dodržiavaním pokynov zaistíte svoju bezpečnosť a zabezpečíte spoľahlivú prevádzku a dlhú životnosť zariadenia. Pred použitím zariadenia alebo vykonávaním údržby si pozorne prečítajte tieto pokyny.

Účelom príručky je pomôcť vám:

- prevádzkovať zariadenie bezpečne a efektívne
- pozorovať akékoľvek nebezpečné situácie a predchádzať im
- udržať zariadenie v neporušenom stave a zabezpečiť dlhú životnosť

Na základe týchto pokynov môže prídavné zariadenie a nakladač bezpečne používať aj neskúsený používateľ. Príručka obsahuje dôležité pokyny aj pre skúsených operátorov Avant. Pred použitím zariadenia sa uistite, že všetky osoby používajúce nakladač boli riadne poučené a oboznámili sa s návodom na obsluhu nakladača, každým používaným prídavným zariadením a všetkými bezpečnostnými pokynmi. Je zakázané používať zariadenie na iné účely alebo iným spôsobom, ako je opísané v tejto príručke. Túto príručku majte vždy pri ruke počas celej životnosti zariadenia. Pri predaji alebo prevode zariadenia nezabudnite túto príručku odovzdať novému vlastníkovi. Pri strate alebo poškodení príručky si môžete vyžiadať novú príručku od svojho predajcu Avant alebo od výrobcu.

Okrem bezpečnostných pokynov uvedených v tomto návode na obsluhu musíte dodržiavať všetky predpisy týkajúce sa bezpečnosti práce, miestne právne predpisy a ďalšie nariadenia týkajúce sa používania zariadenia. Najmä sa musia dodržiavať nariadenia týkajúce sa používania zariadenia na verejných cestách. Predtým, ako nakladač začnete používať na ceste, spojte sa so svojím predajcom Avant, ktorý vám poskytne ďalšie informácie o miestnych požiadavkách.

S akýmikoľvek otázkami, žiadosťami o servis a náhradné diely alebo akýmikoľvek problémami, ktoré sa môžu vyskytnúť pri práci so strojom, sa obráťte sa na svojho miestneho predajcu AVANT.

Táto príručka je prekladom originálnych pokynov v anglickom jazyku. V dôsledku neustáleho vývoja produktu sa niektoré podrobnosti uvedené v tejto príručke môžu líšiť od vášho zariadenia. Obrázky môžu tiež zobrazovať voliteľné výbavu alebo funkcie, ktoré v súčasnosti nie sú k dispozícii. Vyhradzuje si právo na zmenu obsahu návodu bez predchádzajúceho upozornenia. Copyright © 2023 Avant Tecno Oy. Všetky práva vyhradené.

## Varovné symboly použité v tejto príručke

V tejto príručke sa používajú nasledujúce varovné symboly. Označujú faktory, ktoré je potrebné zohľadniť na zníženie rizika zranenia osôb alebo poškodenia majetku:



### **VAROVANIEBEZPEČNOSTNÝ VÝSTRAŽNÝ SYMBOL**

Tento symbol znamená: „**Varovanie, dávajte si pozor! Ide o vašu bezpečnosť!**“

Pozorne si prečítajte nasledujúcu správu, ktorá varuje pred bezprostredným nebezpečenstvom, ktoré by mohlo spôsobiť vážne zranenie osôb.

Symbol bezpečnostného upozornenia a súvisiace bezpečnostné vyhlásenie označujú dôležité bezpečnostné správy v tomto návode. Používajú sa na upozornenie na pokyny týkajúce sa vašej osobnej bezpečnosti alebo bezpečnosti iných osôb. Keď vidíte tento symbol, buďte opatrný. Ide o vašu bezpečnosť. Pozorne si prečítajte nasledujúcu správu a informujte ostatných pracovníkov obsluhy.

**NEBEZPEČENSTVO** Toto signálne slovo označuje nebezpečnú situáciu, ktorá spôsobí smrť alebo vážne zranenie, ak sa jej nezabráni.

**VAROVANIE** Toto signálne slovo označuje potenciálne nebezpečnú situáciu, ktorá by mohla spôsobiť vážne zranenie alebo smrť, ak sa jej nezabráni.

**UPOZORNENIE** Toto signálne slovo sa používa, keď môže dôjsť k ľahkému zraneniu, ak sa pokyny nebudú dôsledne dodržiavať.

### **OZNÁMENIE**

Toto signálne slovo označuje informácie o správnej prevádzke a údržbe zariadenia.

Nedodržanie pokynov uvedených vedľa symbolu môže mať za následok poruchy zariadenia alebo iné škody na majetku.

## 2. Účel použitia

Snežný pluh s variabilnou šírkou záberu AVANT je prídavné zariadenie vhodné na použitie s kompaktnými nakladačmi Avant uvedenými v tabuľke 1. Snežný pluh s variabilnou šírkou záberu (tiež rozšíriteľný snežný pluh) je univerzálny kĺbový snežný pluh s nastaviteľnou šírkou. Je určený na odpratávanie a odhŕňanie snehu na uliciach. Tento typ snežného pluhu je vhodný najmä na odhŕňanie snehu z rôznych miest, napr. chodníkov, z blízkosti dverí alebo stien, ako aj oblastí, kde sú úzke miesta aj veľké otvorené plochy. V režime zhromažďovania môžu byť bočné dosky spustené. Pri zdvihnutí jednej alebo oboch dosiek bude pluh tlačiť sneh na niektorú stranu.

Na plynulé vyťahovanie a zasúvanie rovných častí radlice pluhu sa používajú dva hydraulické valce. Vďaka tomu má snežný pluh k dispozícii niekoľko rôznych pracovných šírok a je mimoriadne univerzálny pri rôznych pracovných úlohách a v rôznych oblastiach. Pluh je vybavený aj hydraulickým natáčaním, ktoré umožňuje nakloniť pluh na ktorúkoľvek stranu bez prerušenia práce. Elektricko-hydraulický ventil na snežnom pluhu umožňuje priamo ovládať radlicu zo sedadla vodiča. Na vykonávanie všetkých uvedených funkcií musí byť nakladač vybavený ovládacím systémom prídavného zariadenia Opticontrol®.

Krátka celková konštrukcia pluhu minimalizuje točivú silu spôsobenú radlicou pri používaní. Brit radlice je vyrobený z prvotriednej ocele odolnej voči opotrebovaniu. V prípade potreby sa dá vymeniť. Plávajúci systém umožňuje vertikálny pohyb snežného pluhu, ako aj obmedzené horizontálne nakláňanie pre čo najlepšie sledovanie povrchu.

Na zníženie rizika náhleho zastavenia pri náraze radlice na prekážku je k dispozícii valec uvoľnenia pružiny, ktorý umožní naklonenie radlice dopredu. Bez ohľadu na systém uvoľnenia pružiny sa pluh musí používať opatrne a treba sa vyhnúť nárazom na prekážky vo vysokej rýchlosti.

Snežný pluh s variabilnou šírkou záberu nie je určený na iné použitie, ako je uvedené v tejto príručke, a nesmie sa používať na iné účely, ako sú tie, na ktoré je určený.

Toto prídavné zariadenie bolo navrhnuté tak, aby vyžadovalo čo najmenšiu údržbu. Obsluha môže vykonávať pravidelné úlohy údržby. Obsluha nemôže vykonávať všetky opravy a náročné opravy a údržba sa musia zveriť špecializovaným technikom. Všetky údržbárske práce sa musia vykonávať pomocou vhodného bezpečnostného vybavenia. Náhradné diely sa musia zhodovať s originálnymi špecifikáciami, čo sa dá zabezpečiť iba použitím originálnych náhradných dielov. Môže byť k dispozícii samostatný katalóg náhradných dielov. Obráťte sa na svojho predajcu Avant.

Oboznámte sa s pokynmi týkajúcimi sa servisu a údržby. Ak máte ďalšie otázky o prevádzke alebo údržbe zariadenia alebo žiadosti o servis alebo potrebujete náhradné diely, kontaktujte svojho predajcu AVANT.

### Stôl 1 – Snežný pluh s variabilnou šírkou záberu – Kompatibilita s nakladačmi Avant

Model	220 225 225LPG	313S 320S	420 423	520 R20 523 525LPG	R28 528 530	630 R35 635 640 645i 650i	735 745 750 755i 760i	850 860i	e5 e6
A450707	-	-	-	-	•	•	•	•	(•)

Prídavné zariadenie sa odporúča používať iba s nakladačmi označenými • v tabuľke 1. Pri používaní s modelmi označenými (•) sa nemusí dosiahnuť plný výkon. Môžu byť tiež potrebné dodatočné protizávažia. S otázkami o kompatibilitě s modelom, ktorý nie je uvedený v tabuľke, sa obráťte na svojho predajcu Avant.

### 3. Bezpečnostné pokyny na používanie snežného pluhu

Majte na pamäti, že bezpečnosť je výsledkom niekoľkých faktorov. Kombinácia nakladač-prídavné zariadenie je veľmi výkonná a nesprávne či neopatrné používanie alebo údržba môžu spôsobiť vážne zranenie osôb alebo poškodenie majetku. Z tohto dôvodu sa všetci operátori musia pred začatím práce dôkladne oboznámiť so správnym používaním, návodom na obsluhu nakladača a príručkou prídavného zariadenia. Nepoužívajte prídavné zariadenie, ak ste sa úplne neoznámili s jeho prevádzkou a súvisiacimi nebezpečenstvami.



NEBEZPEČENSTVO

**Nesprávne alebo neopatrné používanie prídavného zariadenia alebo používanie prídavného zariadenia, ktoré je v zlom stave, môže vyvolať riziko vážnych zranení.** V bezpečnej oblasti sa oboznámte sa s ovládačmi nakladača, správnym postupom pripojenia a správnym spôsobom obsluhy prídavného zariadenia. Hlavne si preštudujte, ako bezpečne zastaviť zariadenie. Pozorne si prečítajte všetky bezpečnostné opatrenia.

***Pred prácou s prídavným zariadením si prečítajte všetky bezpečnostné pokyny***



VAROVANIE

- Pri pripájaní prídavného zariadenia k nakladaču **zabezpečte, aby zaist'ovacie čapy rýchloúpínacej dosky nakladača boli v dolnej polohe a aby zaistili prídavné zariadenie k nakladaču.** Nikdy nezdvíhajte ani nepresúvajte nezaistené prídavné zariadenie.
- Toto prídavné zariadenie je navrhnuté tak, aby ho v jednom momente mohol používať jeden pracovník obsluhy. Nedovoľte iným osobám, aby sa pohybovali v blízkosti zariadenia, ktoré sa práve používa.
- Počas pojazdu vždy prepravujte prídavné zariadenie v čo najnižšej polohe, aby ste udržali nízke ťažisko, a teleskopické rameno majte zatiahnuté.
- **Riziko nárazu pri náhlom zastavení – Nikdy s pluhom nejazdite vysokou rýchlosťou, pokiaľ si nie ste istý, že v oblasti nie sú žiadne prekážky.** Pri náraze na prekážku sa nakladač môže náhle zastaviť. Nezabudnite, že pod snehom sa môžu nachádzať krehké povrchy alebo skryté prekážky. Vždy používajte bezpečnostný pás a jazdite opatrne.
- **Riziko pomliaždenia pod prídavným zariadením alebo ramenom nakladača – Pred opustením sedadla vodiča pevne spustite prídavné zariadenie na zem.** Počas údržby alebo kontrol sa uistite, že prídavné zariadenie je správne podoprené. Keď je rameno nakladača zdvihnuté, neopúšťajte sedadlo vodiča. Je nebezpečné pohybovať sa pod zdvihnutým prídavným zariadením alebo ramenom nakladača, pretože rameno môže klesnúť v dôsledku straty stability, mechanickej poruchy alebo keď iná osoba obsluhuje ovládače nakladača.
- **Riziko nárazu pri náhlom uvoľnení pružiny – Uistite sa, že sa predpätá pružina nekontrolovane neroztiahne a nespôsobí vážne zranenia.** Je zakázané akokoľvek opravovať predpätú tlakovú pružinu. Chybný valec uvoľnenia pružiny sa musí vymeniť.
- Venujte pozornosť okoliu a všetkým ostatným osobám a strojom pohybujúcim sa v okolí. Venujte pozornosť obrysom terénu a iným nebezpečenstvám, ako sú vetvy a stromy, ktoré môžu siahať do oblasti vodiča, uvoľnené kamene a klzké povrchy.
- Pracujte iba v dobre osvetlených oblastiach. Uistite sa, že všetky svetlá nakladača sú v dobrom a čistom stave a správne nastavené. Na prácu s nakladačom v tme sa odporúčajú osobitné pracovné svetlá. Pred používaním pluhu si v pracovnej oblasti označte všetky prekážky, aby ste zabránili zrážkam.



VAROVANIE

- Nikdy nepoužívajte prídavné zariadenie na zdvíhanie alebo prepravu osôb alebo ako akýkoľvek druh pracovnej plošiny, a to ani dočasne.
- Používajte iba prídavné zariadenie, ktoré je v dobrom stave. Prídavné zariadenie neupravujte spôsobom, ktorý by mohol ovplyvniť jeho bezpečnosť.
- Pred akýmkoľvek čistením, údržbou alebo úpravami zastavte nakladač a umiestnite prídavné zariadenie do bezpečnej polohy, ako sa opisuje v procese bezpečného zastavenia.
- Zariadenie používajte iba na určený účel. Iné použitie môže spôsobiť zbytočné bezpečnostné riziká a poškodiť zariadenie.
- Skontrolujte, či je nakladač vybavený potrebnými bezpečnostnými komponentmi a či sú komponenty v pracovnom stave. Musí sa používať bezpečnostný pás. Ak existujú osobitné riziká týkajúce sa pracovnej oblasti, použite vhodné bezpečnostné vybavenie.
- Taktiež si prečítajte bezpečnostné pokyny a informácie o správnom používaní nakladača v návode na obsluhu nakladača.



NEBEZPEČENSTVO

**Riziko rozdrvenia – Vstup pod rameno nakladača alebo prídavné zariadenie môže mať za následok vážne zranenie alebo smrť.** Nikdy nevstupujte pod rameno nakladača a nedovoľte iným osobám, aby sa priblížili k zdvihnutému ramenu alebo prídavnému zariadeniu. Je nebezpečné pohybovať sa pod zdvihnutým prídavným zariadením alebo ramenom nakladača, pretože rameno môže klesnúť v dôsledku straty stability, mechanickej poruchy alebo keď iná osoba obsluhuje ovládače nakladača. Pred opustením sedadla vodiča pevne spustíte prídavné zariadenie na zem do bezpečnej polohy.

Pamätajte si, že rameno nakladača sa môže spustiť alebo nakloniť, aj keď bol motor vypnutý (riziko rozdrvenia). Nakladač nie je určený na dlhšie držanie zdvihnutého bremena. Pred opustením sedadla vodiča vždy spustíte prídavné zariadenie do bezpečnej polohy.


**OZNÁMENIE**

Dodržiavajte miestne predpisy týkajúce sa používania zariadenia na verejných cestách. Môže byť potrebné zaregistrovať nakladač na používanie na cestách. Ďalšie informácie môžete získať od svojho miestneho predajcu Avant alebo miestnych úradov.



## 3.1 Osobné ochranné prostriedky

**Nezabudnite nosiť vhodné osobné ochranné prostriedky:**



- Hlučnosť na sedadle vodiča môže prekročiť 85 dB (A) v závislosti od modelu nakladača a pracovného cyklu. Dlhodobé vystavenie hlasnému hluku môže poškodiť sluch. Pri práci so nakladačom noste ochranu sluchu.



- Noste ochranné rukavice.



- Pri práci so nakladačom noste bezpečnostnú obuv.



- Používajte ochranné okuliare, napr. pri manipulácii s hydraulickými komponentmi.

## 3.2 Proces bezpečného zastavenia

**Bezpečné zastavenie prídavného zariadenia pred presunom do blízkosti prídavného zariadenia:**



**VAROVANIE**

Po vykonaní procesu bezpečného zastavenia vždy zastavte prídavné zariadenie pred opustením sedadla vodiča. Proces bezpečného zastavenia zabraňuje akýmkoľvek neúmyselným pohybom prídavného zariadenia. Upozorňujeme, že rameno nakladača môže klesnúť, aj keď je motor nakladača vypnutý. Proces bezpečného zastavenia:

- Spustíte rameno a prídavné zariadenie na zem.
- Vypnete motor nakladača a zatiahnete parkovaciu brzdu.
- Vypustíte zvyškový tlak z hydraulického systému. Niekoľkokrát posuňte všetky hydraulické ovládacie páky do ich krajných polôh.
- Vyberte kľúč zapalovania, aby ste zabránili naštartovaniu stroja.

## 4. Technické špecifikácie

Tabuľka 2 – Snežný pluh s variabilnou šírkou záberu – Špecifikácie

Číslo produktu	A450707
Pracovná šírka:	1350 - 2350 mm
Celková šírka:	1480 - 2480 mm
Dĺžka:	1048 mm
Hmotnosť:	425 kg
Uhol otáčania:	30 ° na ktorúkoľvek stranu
Odporúčaná prietok hydraulického oleja:	25-30 l/min
Maximálny príkon hydraulickej energie:	40 l/min 22,5 MPa (225 barov)
Ďalšie rozmery:	Pozrite si stranu 2
Kompatibilné modely nakladača AVANT:	Pozrite si tabuľku 1 na strane 6

### 4.1 Bezpečnostné štítky a hlavné komponenty prídavného zariadenia

Nižšie sú uvedené štítky a označenia na prídavnom zariadení. Štítky musia byť na zariadení viditeľné a čitateľné. Vymeňte akýkoľvek nejasný alebo chýbajúci štítok. Nové štítky môžete získať od svojho predajcu alebo s využitím kontaktných informácií uvedených na zadnej strane.



**VAROVANIE**

**Uistite sa, že sú všetky varovné nálepky sú čitateľné.** Výstražné štítky obsahujú dôležité bezpečnostné informácie a pomáhajú identifikovať a zapamätať si riziká spojené so zariadením. Vymeňte poškodené alebo chýbajúce varovné štítky za nové.



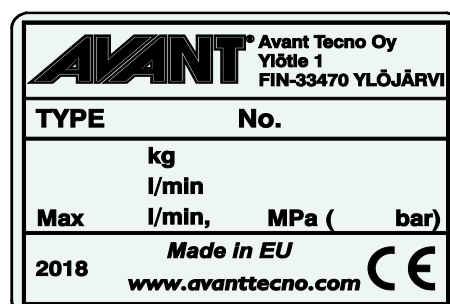
A46771



A46772



A46803

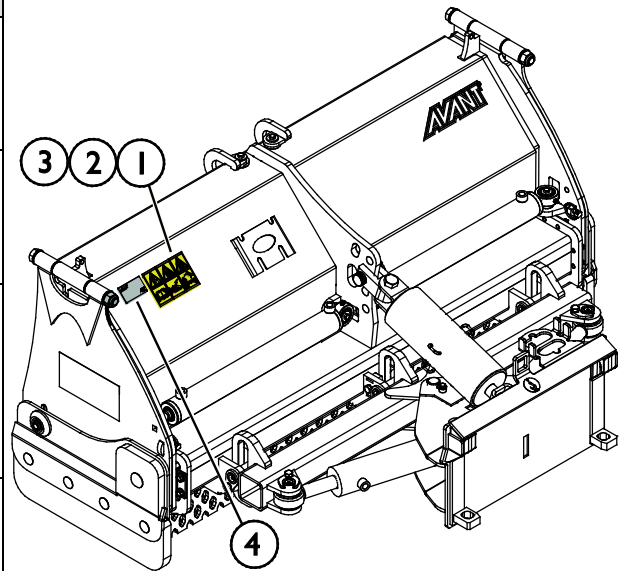


Identifikačný štítok prídavného zariadenia A452070

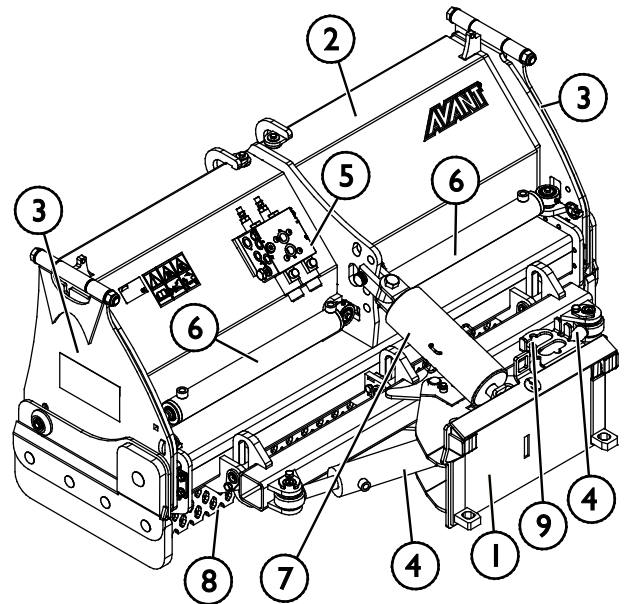
**Nalepenie novej nálepky:** Povrch dôkladne očistite, aby ste úplne odstránili mastnotu. Nechajte povrch úplne vyschnúť. Odlepte ochrannú fóliu z nálepky a pevne nálepku pritlačte, aby ste ju nalepili. Dajte pozor, aby ste sa nedotkli lepidla nálepky.

**Tabuľka 3 – Umiestnenie nálepiek a varovné správy**

	Nálepka	Varovná správa
1	A46771	Nebezpečenstvo nesprávneho použitia – Pred použitím si prečítajte pokyny.
2	A46772	Nebezpečenstvo rozdrvenia – Nechodte pod zdvihnuté prídavné zariadenie, držte sa mimo zdvihnutého zariadenia.
3	A46803	Nebezpečenstvo priškripania a porezania. Nedotýkajte sa pohyblivých častí, nenechávajte zariadenie v chode. Prídavné zariadenie obsluhujte iba zo sedadla vodiča.
4	A452070	Identifikačný štítok prídavného zariadenia


**Tabuľka 4 – Snežný pluh s variabilnou šírkou záberu – Hlavné komponenty**

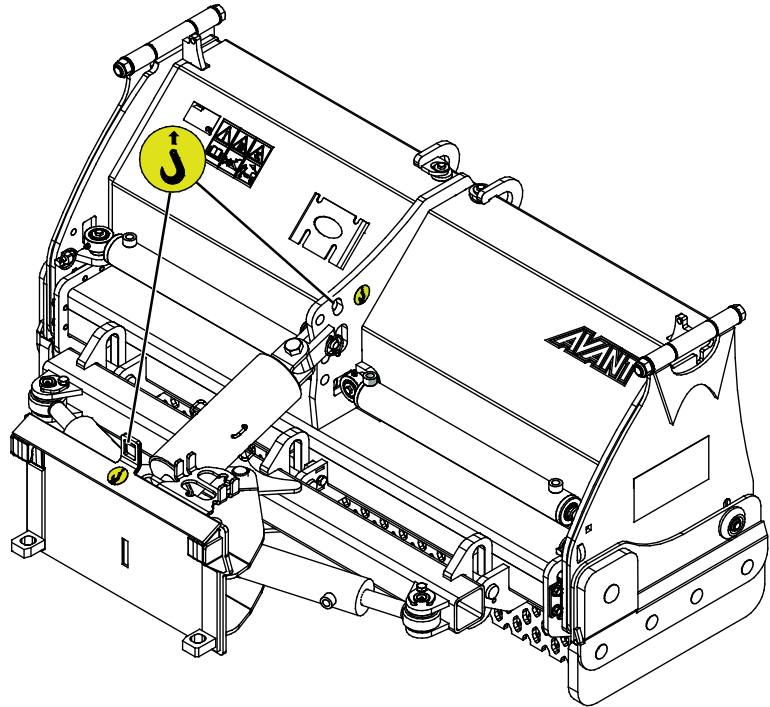
1	Rýchlopínacia doska s rýchlopínacími konzolami Avant
2	Pravá časť
3	Bočné dosky, v zasunutej polohe [2 ks]
4	Valec natáčania (naklonenie do strany) [2 ks]
5	Elektrohydraulický regulačný ventil
6	Valce vysunutia (2 ks)
7	Valec uvoľnenia pružiny
8	Brit radlice
9	Držiak multikonektora



## 4.2 Zdvíhanie

Uistite sa, že prídavné zariadenie je pri zdvíhaní riadne zaistené proti neúmyselným pohybom. Používajte vhodný druh zdvíhacieho príslušenstva, napríklad zdvíhacie popruhy, reťaze alebo háky. Nepoužívajte zdvíhacie príslušenstvo pri známkach poškodenia, deformácii alebo iných podmienkach, ktoré nie sú bezpečné.

Zdvihnite snežný pluh pomocou zdvíhacích bodov, ktoré sú zobrazené na vedľajšom obrázku.



### **OZNÁMENIE**

Počas zdvíhania udržiajte snežný pluh s variabilným záberom v stredovej polohe a bočné krídla zasunuté, aby sa zachovala rovnováha prídavného zariadenia.

## 5. Pripevnenie prídavného zariadenia

Pripojenie prídavného zariadenia k nakladaču je rýchle a jednoduché, musí sa však vykonať opatrne. Prídavné zariadenie je namontované na rameno nakladača pomocou rýchchloupínacej dosky a zodpovedajúcej súčasti na prídavnom zariadení.

Ak nie je prídavné zariadenie zaistené na nakladači, môže sa z neho spadnúť a vyvolať nebezpečnú situáciu. Ak prídavné zariadenie nie je úplne zaistené, s nakladačom nikdy nejazdite a nikdy nezdvíhajte rameno nakladača. Na zabránenie nebezpečným situáciám sa vždy riadte spojovacím postupom popísaným nižšie. Taktiež musíte dodržiavať bezpečnostné pokyny uvedené v tomto návode.



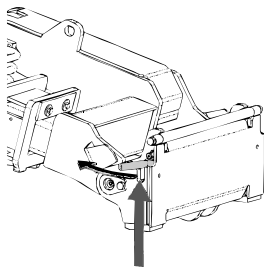
**VAROVANIE**

**Riziko rozdrvenia – Uistite sa, že nezamknuté prídavné zariadenie sa nepohne ani nespadne.** Nestojte v oblasti medzi prídavným zariadením a nakladačom. Montáž prídavného zariadenia vykonávajte iba na rovnom povrchu.

S nezaisteným prídavným zariadením nikdy nepohybujte ani ho nezdvíhajte.

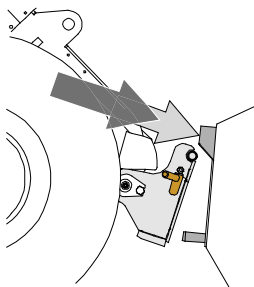
### Rýchchloupínací systém Avant:

#### 1. krok:



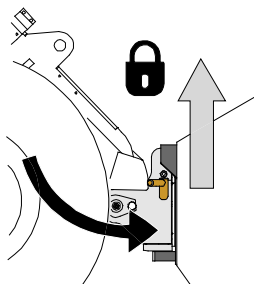
- Zdvihnite zaist'ovacie čapy rýchchloupínacej dosky nakladača hore a otočte ich dozadu do drážky tak, aby sa zaistili v hornej polohe.
- Ak je váš nakladač vybavený uzamykacím systémom hydraulického prídavného zariadenia, pozrite si v návode na obsluhu nakladača ďalšie pokyny ohľadom používania uzamykacieho systému.
- Zaistite, aby hydraulické hadice a elektrické káble boli umiestnené tak, aby sa nedostali medzi upínaciu dosku nakladača a prídavné zariadenie a aby neboli stlačené ani sa neotierali o ostré hrany.

#### Krok 2:



- Hydraulicky otočte rýchchloupínaciu dosku do polohy šikmo vpred.
- Pohnite nakladač na prídavné zariadenie. Ak je váš nakladač vybavený teleskopickým ramenom, môžete ho využiť.
- Nastavte polohu horných čapov rýchchloupínacej dosky nakladača tak, aby boli pod zodpovedajúcimi konzolami prídavného zariadenia.

#### Krok 3:



- Miernie zdvihnite rameno – ovládaciu páku ramena ťahajte smerom dozadu na zdvíhanie prídavného zariadenia zo zeme.
- Otočte ovládaciu páku ramena doľava, aby ste otočili dolnú časť rýchchloupínacej dosky nakladača na prídavné zariadenie.
- Ručne zaistite zaist'ovacie čapy alebo použite hydraulické zaistenie.
- **Vždy skontrolujte zaistenie oboch zaist'ovacích čapov.**



VAROVANIE

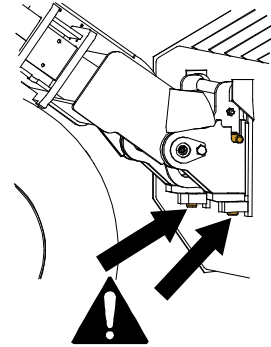
**Riziko rozdrvenia – Zabráňte prevráteniu prídavného zariadenia.** Nadmerné naklonenie alebo zdvíhanie nezaisteného prídavného zariadenia zvyšuje riziko prevrátenia prídavného zariadenia. Nepoužívajte automatické uzamknutie zaistovacích čapov, ak je prídavné zariadenie zdvihnuté viac ako jeden meter nad zemou. Ak sa zaistovacie čapy pri naklonení nevrátia do normálnej polohy, nenakláňajte ani nezdvíhajte prídavné zariadenie. Položte pripojené zariadenie na zem a zabezpečte ručné uzamknutie.



VAROVANIE

**Riziko padajúcich predmetov – Zabráňte pádu prídavného zariadenia.**

Prídavné zariadenie, ktoré nebolo úplne zaistené k nakladaču, môže spadnúť na rameno alebo smerom k obsluhu alebo spadnúť pod nakladač počas pojazdu, čo spôsobí stratu kontroly nad nakladačom. S nezaisteným prídavným zariadením nikdy nepohybujte ani ho nezdvíhajte. Pred pohnutím alebo zdvihnutím prídavného zariadenia sa uistite, že zaistovacie čapy sú v dolnej polohe a prechádzajú cez upínacie prvky na prídavnom zariadení na oboch stranách.



VAROVANIE

**Uistite sa, že prídavné zariadenie je kompatibilné s nakladačom.** Okrem mechanickej kompatibility prídavného zariadenia sa musí zabezpečiť stabilita nakladača, možné preťaženie prídavného zariadenia a kompatibilita ovládacích systémov nakladača. Ak používate prídavné zariadenie s nakladačom, ktorý nie je vhodný pre váš model prídavného zariadenia, možné riziká zahŕňajú prevrátenie, poškodenie v dôsledku preťaženia a riziká súvisiace s nekontrolovaným pohybom prídavného zariadenia a jeho častí. Ak sa váš nakladač neuvádza v tabuľke 1 na strane , opýtajte sa svojho predajcu Avant pred používaním tohto prídavného zariadenia.

## 5.1 Pripájanie a odpájanie hydraulických hadíc

Na nakladačoch Avant sa hydraulické hadice pripájajú pomocou multikonektorového systému. Ak máte starší model nakladača Avant séria 300 – 700 s bežnými rýchlospojkami a chcete ich zmeniť na multikonektorový systém, obráťte sa na svojho predajcu Avant alebo servisné stredisko so žiadosťou o pokyny alebo inštalačné služby.



### VAROVANIE

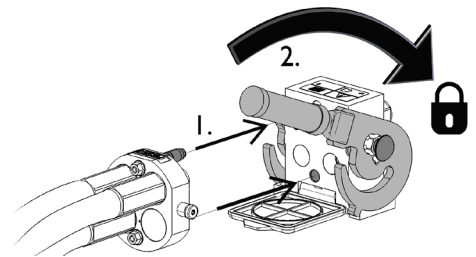
**Riziko pohybu prídavného zariadenia alebo vystreknutia hydraulického oleja – Nikdy nepripájajte ani neodpájajte rýchlospojky alebo iné hydraulické komponenty, kým je ovládací páka prídavnej hydrauliky zaistená alebo ak je systém pod tlakom.** Pripájanie alebo odpájanie hydraulických spojok v systéme pod tlakom môže spôsobiť neúmyselné pohyby prídavného zariadenia alebo vystreknutie natlakovanej kvapaliny, čo môže mať za následok vážne zranenia alebo popáleniny. Pred odpojením hydrauliky vykonajte proces bezpečného zastavenia.

### OZNÁMENIE

Všetky armatúry udržiavajte v maximálnej možnej čistote. Na prídavnom zariadení aj nakladači používajte ochranné krytky. Špina, ľad atď. značne komplikujú používanie armatúr. Nikdy nenechávajte hadice visieť na zem. Spojky uložte na držiak prídavného zariadenia.

#### Pripojenie multikonektorového systému:

1. Zarovnajte kolíky konektora prídavného zariadenia so zodpovedajúcimi otvormi konektora nakladača. Multikonektor sa nepripojí, ak je konektor prídavného zariadenia obrátený.
2. Pripojte multikonektor a zaistite ho otočením páky smerom k nakladaču.

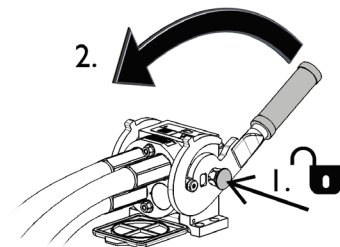


Páka by sa mala ľahko pohybovať po celej dráhe až do jej zaistovacej polohy. Ak sa páka nepohybuje hladko, skontrolujte zarovnanie a polohu konektora a očistite konektory. Okrem toho vypnite nakladač a vypustite zvyškový hydraulický tlak.

#### Odpojenie multikonektorového systému:

Pred odpojením spustite prídavné zariadenie na pevný a rovný povrch.

1. Vypnite prídavnú hydrauliku nakladača.
2. Na odpojenie konektora otáčajte páku a súčasne stláčajte uvoľňovacie tlačidlo.
3. Po ukončení operácie umiestnite multikonektor na jeho držiak na prídavnom zariadení.



**Odpájanie hydraulických hadíc:**

Pred odpojením armatúr spustíte prídavné zariadenie do bezpečnej polohy na pevnom a rovnom povrchu. Otočte ovládaciu páku prídavnej hydrauliky do neutrálnej polohy.

**OZNÁMENIE**

Pri odpájaní prídavného zariadenia vždy odpojte hydraulické spojky pred uvoľnením rýchlopínacej dosky, aby ste predišli poškodeniu hadice a akémukoľvek rozliatiu oleja. Nainštalujte ochranné krytky späť na armatúry, aby ste zabránili vniknutiu nečistôt do hydraulického systému.

**Uvoľnenie zvyškového hydraulického tlaku:**

Pokiaľ v hydraulickom systéme prídavného zariadenia zostane zvyškový tlak, hydraulické spojky sa často dajú odpojiť, ale ďalšie pripojenie môže byť náročné. Ak sa armatúry nedajú pripojiť, treba po vypnutí motora vypustiť zvyškový tlak otočením ovládacej páky prídavnej hydrauliky nakladača. Aby ste sa uistili, že v hydraulickom systéme prídavného zariadenia nebude žiadny zvyškový tlak, pred odpojením spojok vypnite motor nakladača a pohybujte ovládanou pákou prídavnej hydrauliky nakladača dozadu a dopredu.

### 5.1.1 Elektrické pripojenie

**Elektrické funkcie prídavného zariadenia:**

Pluh má rôzne funkcie, čo si vyžaduje nainštalovaný systém Opticontrol® na nakladači. Ďalšie informácie nájdete na strane 22.

**OZNÁMENIE**

Na ovládanie všetkých funkcií prídavného zariadenia musí byť nakladač vybavený systémom Opticontrol®.



## 5.1.1.1 Na pripojenie káblového zväzku prídavného zariadenia k nakladaču

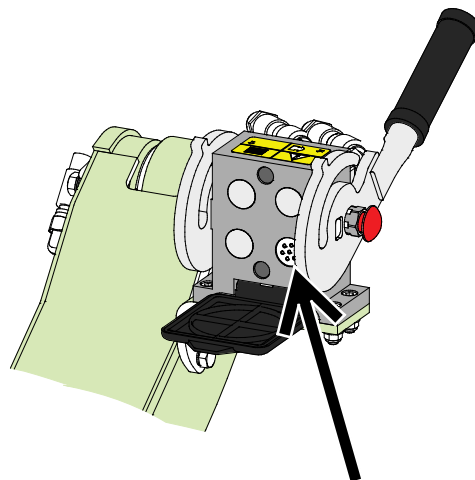
Od roku 2016 je v multikonektore každého prídavného zariadenia s elektrickými funkciami začlenená elektrická zásuvka.

### 1. Ak je váš nakladač

- vybavený systémom Opticontrol®, a
- nakladač bol vyrobený v roku 2016 alebo neskôr:

Elektrická zásuvka je začlenená do multikonektora. Káblový zväzok prídavného zariadenia je pripojený po pripojení multikonektora.

Pred pripojením multikonektora vyčistite obidva multikonektory.

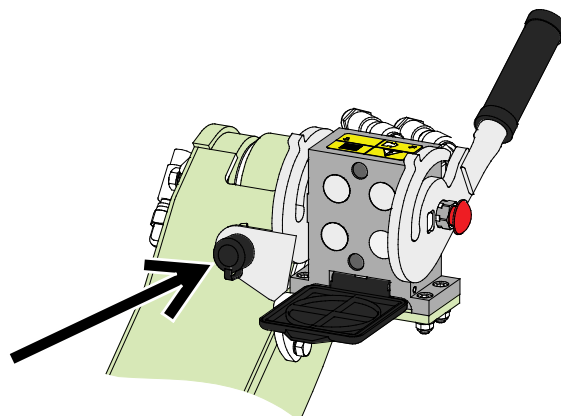


**Systém Opticontrol®, nakladač vyrobený v roku 2016 alebo neskôr**

### 2. Ak je váš nakladač

- vybavený súpravou na ovládanie elektrických funkcií prídavných zariadení a
- nakladač bol vyrobený v roku 2015 alebo skôr:

Vedľa multikonektora nakladača je umiestnená elektrická zásuvka. Pripojte káblový zväzok prídavného zariadenia do zásuvky na nakladači.



**Súprava na ovládanie elektrických funkcií prídavných zariadení, nakladač vyrobený v roku 2015 alebo skôr**

**Ak váš nakladač nie je vybavený systémom Opticontrol®:**

Bez systému Opticontrol® na nakladači sa nedajú používať všetky funkcie pluhu.

### **OZNÁMENIE**

Uistite sa, že sa elektrické káble nezachytia, nezmačknú ani nenatiahnu, keď sa zariadenie pohne.

Pomocou systému Opticontrol®, ktorý je k dispozícii pre nakladač, sú spínače ovládania prídavného zariadenia ľahko dostupné na konci ovládacej páky ramena.

Viac informácií o elektrickej zásuvke nakladača nájdete v návode na obsluhu nakladača.

### **Súprava dodatočného vybavenia:**

Funkcie systému Opticontrol® sú k dispozícii ako súprava dodatočného vybavenia A437338. Pozrite si samostatné pokyny na dodatočnú montáž káblového zväzku v pokynoch pre súpravu dodatočného vybavenia.

## 6. Obsluha prídavného zariadenia

Skôr než začnete pracovať, znova skontrolujte prídavné zariadenie a pracovné prostredie a odstráňte všetky prekážky z pracovnej oblasti. Rýchla kontrola zariadenia a pracovnej oblasti pred použitím sú súčasťou zaistenia bezpečnosti a najlepšieho výkonu zariadenia.

V bezpečnom a otvorenom priestore precvičujte používanie prídavného zariadenia a jeho ovládačov. Ak nie ste oboznámený s používaným nakladačom, odporúča sa nacvičiť si jeho používanie bez akéhokoľvek prídavného zariadenia.



**VAROVANIE**

**Riziko kolízie – Pred použitím zariadenia skontrolujte pracovnú oblasť.** Ak pluh narazí na prekážku, nakladač sa môže náhle a neočakávane zastaviť a spôsobiť zranenie pri náraze do hlavy a tela bez ohľadu na systém uvoľnenia pružiny radlice alebo iné bezpečnostné systémy.

- Jazdite pomaly a vždy venujte pozornosť pracovnej oblasti.
- Uistite sa, že v oblasti nie sú skryté prekážky, napríklad pod snehom.
- Nedovoľte okolostojacim osobám, aby sa priblížili k stroju. Zastavte prídavné zariadenie, ak sa iné osoby priblížia k prídavnému zariadeniu na vzdialenosť menšiu ako 2 metrov od zariadenia.
- Pokiaľ je to možné, vopred si viditeľne označte prípadné prekážky, aby sa zabránilo kolíziám.
- Zariadenie prevádzkujte iba na dobre osvetlených miestach alebo sa uistite, že nakladač je vybavený dostatočnými svetlami.
- Pružinové časti radlice zvyšujú bezpečnosť iba pri jazde vpred – pri cúvaní jazdite mimoriadne pomaly.
- **Vždy používajte bezpečnostný pás.**



**VAROVANIE**

**Riziko rozdrvenia – Nikdy nedovoľte iným osobám, aby sa dostali pod zdvihnuté prídavné zariadenie alebo rameno nakladača.** Pamätajte si, že rameno nakladača sa môže spustiť alebo nakloniť, aj keď bol motor vypnutý (riziko rozdrvenia). Nakladač nie je určený na dlhšie držanie zdvihnutého bremena. Pred opustením sedadla vodiča vždy spustíte prídavné zariadenie do bezpečnej polohy.



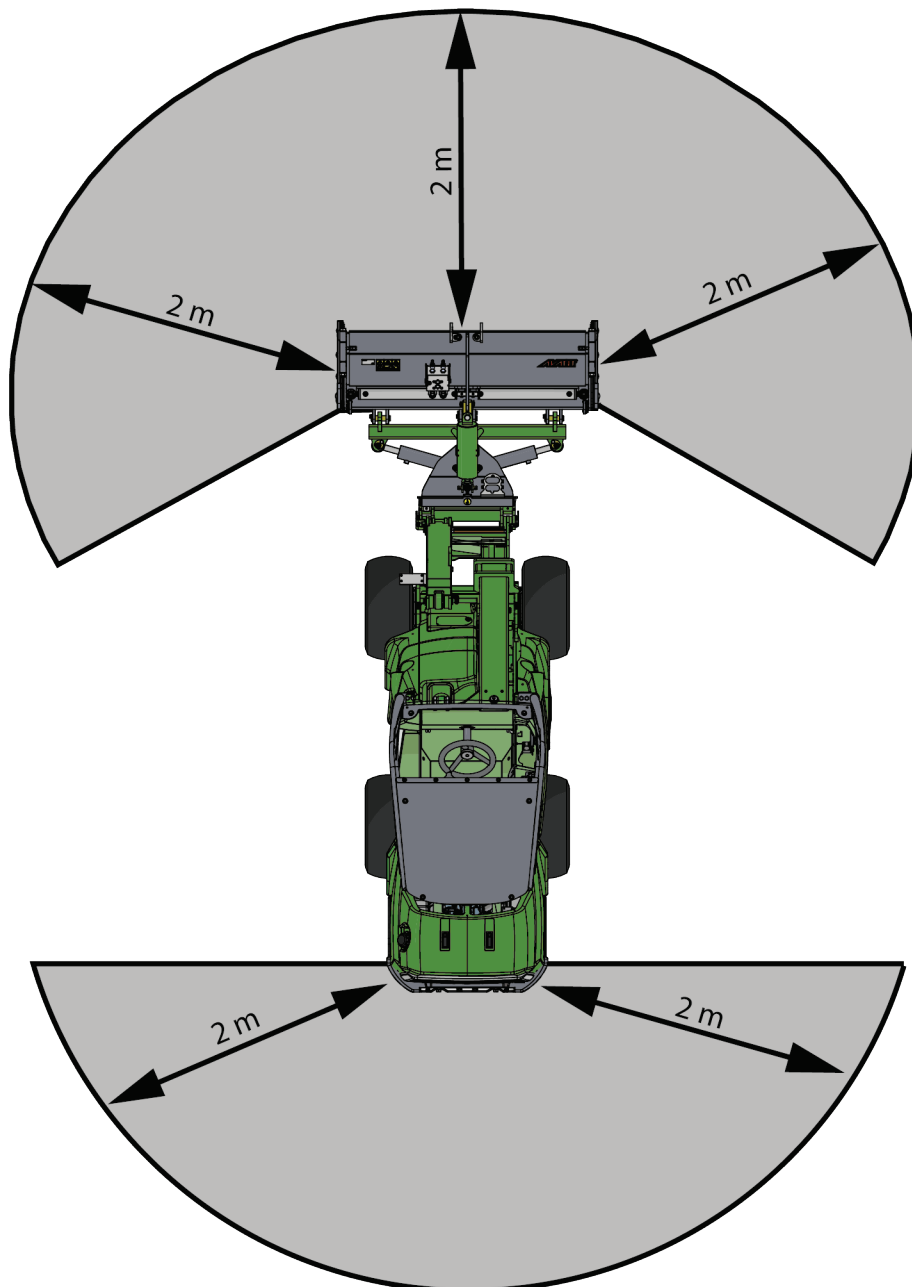
**VAROVANIE**

**Riziko zrážky – Zabezpečte dobrú viditeľnosť.** Keď je obmedzená viditeľnosť zo sedadla vodiča, nikdy nezdvíhajte toto prídavné zariadenie do výšky. Zabezpečte nerušený výhľad do všetkých strán. Všetky okná udržiavajte čisté a bez nečistôt, ľadu, snehu atď.

## 6.1 Bezpečnostná vzdialenosť

Minimálna bezpečnostná vzdialenosť prídavného zariadenia je 2 metrov od stroja. Nedovoľte ľuďom v okolí, aby stáli v kratšej ako bezpečnej vzdialenosti 2 metrov od prídavného zariadenia. Zastavte prídavné zariadenie, ak sa iné osoby priblížia k stroju viac, ako je bezpečná vzdialenosť.

Pred cúvaním s nakladačom vždy skontrolujte zadnú stranu nakladača. Pred začatím pohybu sa ubezpečte, že cúvanie je bezpečné.



## 6.2 Kontroly pred použitím

- Skontrolujte, či boli všetky prekážky, a to aj skryté, odstránené z pracovnej oblasti alebo viditeľne označené pred začatím práce.
- Používajte iba vtedy, keď sú všetky kolíky uzamknuté a zaistené na svojom mieste.
- Pri obsluhu zariadenia zabezpečte, aby sa okoloidúci nachádzali v bezpečnej vzdialenosti. Nedovoľte nikomu vstúpiť do nebezpečného priestoru ramena alebo stáť priamo pred nakladačom. Skontrolujte tiež, či sa dá s nakladačom bezpečne cúvať. Nikdy nepredpokladajte, že okoloidúci zostanú tam, kde ste ich videli naposledy. Hlavne deti to k pohybujúcemu sa zariadeniu často priťahuje.
- Skontrolujte celkový stav prídavného zariadenia a nakladača a možné unikanie hydraulického oleja. Vykonajte denné kontroly nakladača v súlade s návodom na obsluhu nakladača. Prídavné zariadenie sa nesmie používať pri poruche v hydraulickom systéme nakladača alebo prídavného zariadenia. Pokyny na údržbu nájdete v kapitole 7.
- Prídavné zariadenie alebo ovládače nakladača obsluhujte iba vtedy, keď sedíte na sedadle vodiča. Zaistite, aby sa nakladač a prídavné zariadenie používali bezpečne a podľa zamýšľaného účelu. Nedovoľte deťom obsluhovať zariadenie.
- Nezabudnite na správne pracovné postupy a zbytočne neopúšťajte sedadlo vodiča.



**VAROVANIE**

**Riziko poranenia v dôsledku náhleho zastavenia – Jazdite pomaly a vždy sledujte možné prekážky.** Pre bezpečnosť obsluhy je radlica vybavená bezpečnostnými mechanizmami na zníženie rizika náhleho zastavenia stroja a možnosti následných zranení. Existencia bezpečnostných prvkov však nenahrádza zodpovednosť obsluhy. Pozorná a opatrná práca je pre bezpečnosť zásadná. Žiadna bezpečnostná funkcia sama o sebe nezaručuje bezpečnú prevádzku zariadenia. Výkon bezpečnostných funkcií môže byť obmedzený za určitých podmienok, ako je napr. zhutnený sneh alebo ľad alebo cúvanie s nakladačom.

## 6.3 Kvalifikácia obsluhy

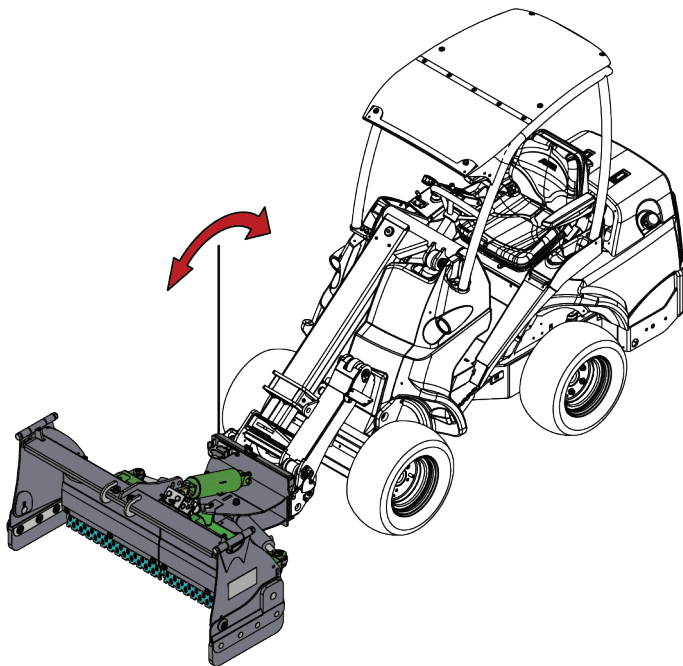
Ak zamýšľate toto prídavné zariadenie používať, musíte splniť nasledujúce podmienky:

- Poznajete zamýšľané použitie prídavného zariadenia.
- Oboznámte sa s tým, ako nakladač bezpečne používať v rôznych pracovných podmienkach.
- Prečítajte si pokyny týkajúce sa používania prídavného zariadenia v tejto príručke a vždy sa nimi riadte.
- Majte k dispozícii túto príručku a návod na obsluhu nakladača.
- Zaistite, aby sa nakladač a prídavné zariadenie používali bezpečne a podľa zamýšľaného účelu.
- Nikdy nedovoľte deťom obsluhovať zariadenie.
- Nikdy nepracujte s nakladačom alebo prídavným zariadením pod vplyvom alkoholu, drog alebo liekov, ktoré môžu zhoršiť úsudok alebo spôsobiť ospalosť, alebo ak nie ste inak zdravotne spôsobilý na obsluhu zariadenia.
- Predtým, než začnete stroj používať, absolvujte všetky povinné školenia požadované zamestnávateľom.
- Pri používaní zariadenia na cestách majte platný vodičský preukaz, ak to vyžaduje zákon.

## 6.4 Prevádzková poloha

**Pre najlepší výkon pluhu nastavte prídavné zariadenie do správnej pracovnej polohy:**

1. Položte pluh na rovný podklad tak, aby pluh (rýchloupínacia doska nakladača) bol vo zvislej polohe.
2. Keď je pluh spustený na zem, spustíte rameno o trochu viac, tak aby plávajúci systém prídavného zariadenia umožňoval pohyb radlice. Pokyny týkajúce sa plávajúceho systému nájdete na strane 24.
3. Všeobecne platí, že prídavné zariadenie by sa malo nastaviť tak, aby rýchloupínacia doska nakladača bola vo zvislej polohe. V závislosti od konkrétnych okolností vo vašej pracovnej oblasti môžete vyskúšať radlicu nakloniť trochu dopredu alebo dozadu. Vertikálna poloha prídavného zariadenia ovplyvní výsledok a presnosť používania pluhu.



Pluh by sa nemal silno tlačiť proti zemi, pretože to ovplyvní manipuláciu s nakladačom, keďže sa predné kolesá nakladača začnú dvíhať zo zeme. Netlačte pluh silno proti zemi, aby ste zabránili jeho nadmernému opotrebovaniu.

## 6.5 Ovládanie pluhu – rôzne funkcie pluhu

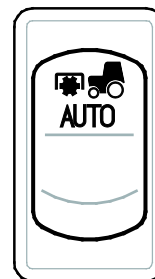
Rôzne funkcie pluhu sa ovládajú pomocou systému Opticontrol® nakladača. Režim Opticontrol® sa zapne samostatným voličom na nakladači. Po stlačení ovládacích spínačov prídavného zariadenia nainštalovaných na pákovom ovládači nakladača systém Opticontrol® podľa potreby súčasne aktivuje prídavnú hydrauliku nakladača.

### OZNÁMENIE

Na ovládanie všetkých funkcií prídavného zariadenia musí byť nakladač vybavený systémom Opticontrol®.

### Základný princíp používania pluhu:

- 1 Samostatným voličom na nakladači prepnete do režimu Opticontrol®. Pozrite si vedľajší obrázok a návod na obsluhu nakladača.
- 2 Požadovanú funkciu ovládajte pomocou spínačov systému Opticontrol® alebo na riadenie zvolenej funkcie použite ovládaciu páku prídavnej hydrauliky na nakladači (alebo použite tlačidlá elektrického pákového ovládača).



### Obsluha pluhu

#### Spínače systému Opticontrol®



#### 1. Spínač VYP/ZAP:

- Prepnete na **ON (I)** aby ste vybrali obidve bočné krídla
- 0 na výber funkcie otočenia pluhu

Na ovládanie zvolených funkcií použite červené a modré tlačidlo.

#### 2. 2-smerný ovládací spínač:

- Ovládajte ľavé bočné krídlo priamo. Po stlačení spínača systém Opticontrol aktivuje prídavnú hydrauliku

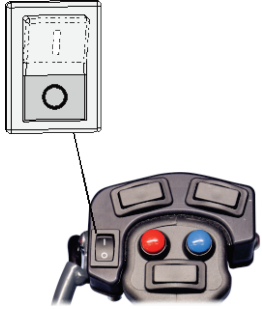
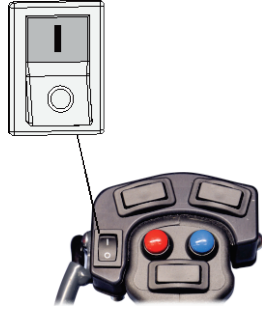
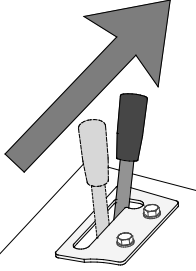
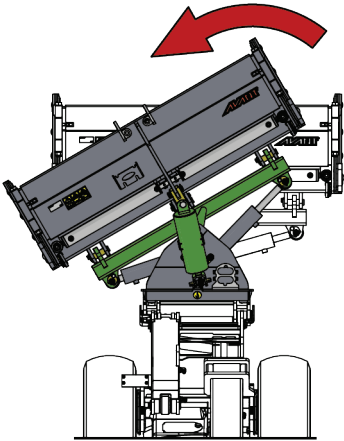
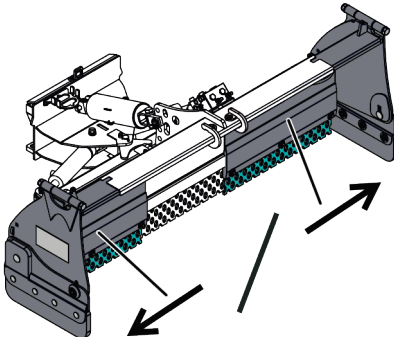
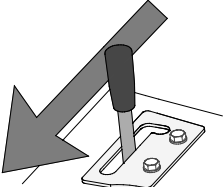
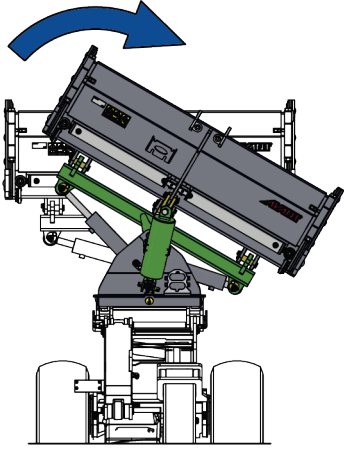
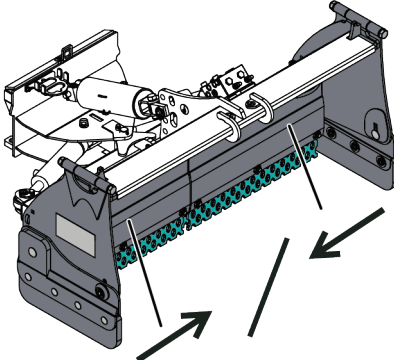
#### 3. 2-smerný ovládací spínač:

- Pravé bočné krídlo

Ak je nakladač vybavený súpravou na ovládanie elektrických funkcií prídavného zariadenia, ale nie systémom Opticontrol®, spínače 2 a 3 umožňujú vybrať, nie však ovládať bočné krídla. Na ovládanie krídel treba okrem spínačov použiť ovládaciu páku prídavnej hydrauliky alebo červené a modré tlačidlo. Ovládanie prídavného zariadenia týmto spôsobom sa nepredpokladá. Namiesto toho sa musí použiť úplný systém Opticontrol.

### OZNÁMENIE

## Ovládanie pluhu pomocou ovládacej páky

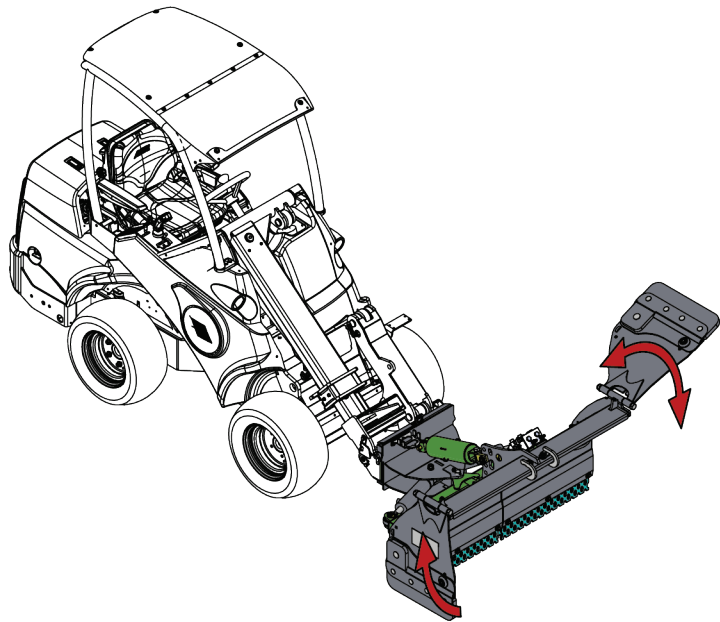
	<p>Vyberte požadovanú funkciu spínačom VYP/ZAP.</p>		
	<p>Pohnite ovládaciu páku prídavnej hydrauliky smerom k jej zaistenej polohe (alebo použite tlačidlá voliteľného elektrického pákového ovládača) na</p> <ul style="list-style-type: none"> <li>■ aby ste otočili radlicu doľava</li> </ul> <p>alebo</p> <ul style="list-style-type: none"> <li>■ Vysunutie vybranej časti alebo obidvoch častí radlice.</li> </ul> <p>Páka by sa nemala nechať v zaistenej polohe.</p>		
	<p>Posuňte páku smerom od zaistovacej polohy na</p> <ul style="list-style-type: none"> <li>■ aby ste otočili radlicu doprava</li> </ul> <p>alebo</p> <ul style="list-style-type: none"> <li>■ Zasunutie vybranej časti alebo obidvoch častí radlice.</li> </ul>		

## 6.6 Bočné dosky

Pluh sa dá používať dvomi spôsobmi:

- Keď sú bočné dosky spustené, pluh zhromažďuje sneh
- Keď sú bočné dosky zdvihnuté, sneh sa dá odhŕňať na stranu.

Bočné dosky sú v ktorejkoľvek polohe zaistené čapom. Keď bočné dosky nepoužívate, vytiahnite čap, úplne sklopte dosky na pluh a zaistíte ich čapmi.



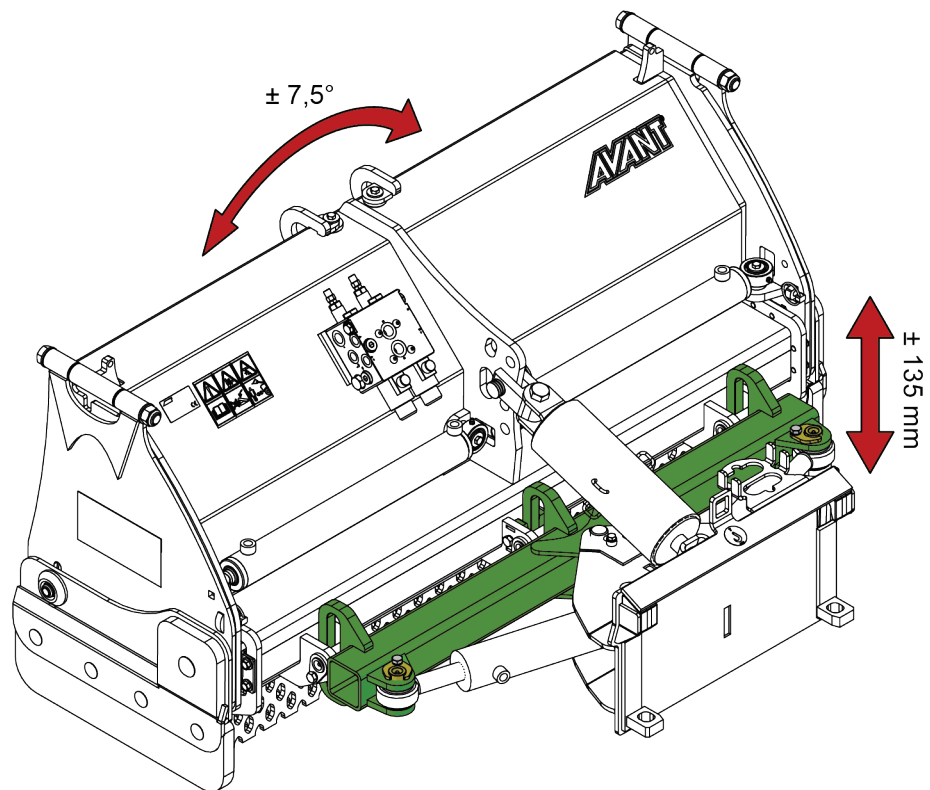
## 6.7 Plávajúca radlica

Plávajúci systém snežného pluhu umožňuje, aby sa radlica pohybovala vo zvislom smere, čo výrazne uľahčuje a zefektívňuje prácu na nerovných povrchoch. Radlica sa môže tiež pohybovať do strán.

Radlica voľne pláva

- vertikálne  $\pm 135$  mm
- do strán  $\pm 7,5$  stupňov

Pozrite si vedľajší obrázok.





## Plávajúce rameno (voliteľná výbava na niektorých modeloch nakladača)

Ak je váš nakladač vybavený plávajúcim ramenom, odporúčame túto funkciu vypnúť. Plávajúci systém umožňuje, aby prídavné zariadenie pri pohybe sledovalo povrch zeme.

### OZNÁMENIE

Uvedomte si, že nakladač sa môže neočakávane zastaviť, ak prídavné zariadenie narazí na prekážku. Plávajúce rameno nezabráni náhlemu zastaveniu alebo možnému poškodeniu prídavného zariadenia, ku ktorému dôjde nárazom na prekážku. Pred použitím zariadenia zaistite bezpečnosť pracovného priestoru a vždy zapnite bezpečnostný pás.

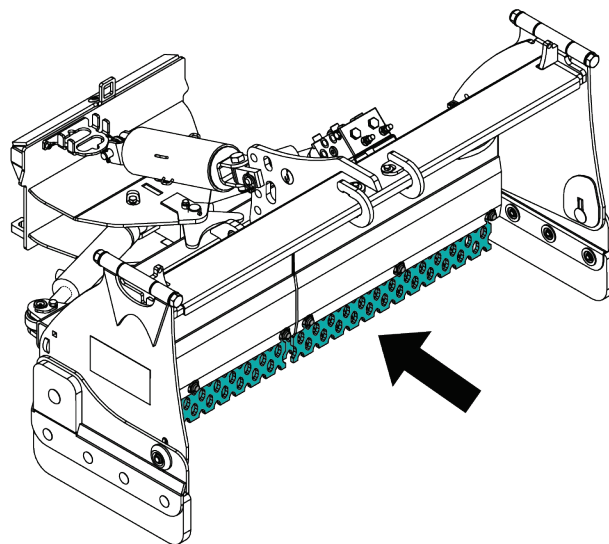
## 6.8 Brity radlice

Štandardne je pluh vybavený spodným ostrím na drvenie ľadu. Brit je určený na rozbitie a oddelenie zhrteného snehu alebo ľadu z tvrdých povrchov.

Všetky brity radlice sa dajú vymeniť, pretože sa počas používania opotrebúvajú.

Môžu byť k dispozícii ďalšie materiály pre radlice – ďalšie informácie získate od svojho predajcu Avant alebo na stránke [www.avanttecno.com](http://www.avanttecno.com).

Vyhýbajte sa poškodeniu krehkých povrchov – brit na lámanie ľadu môže poškrabať alebo inak poškodiť niektoré povrchy. Podľa potreby používajte iné typy radlíc.

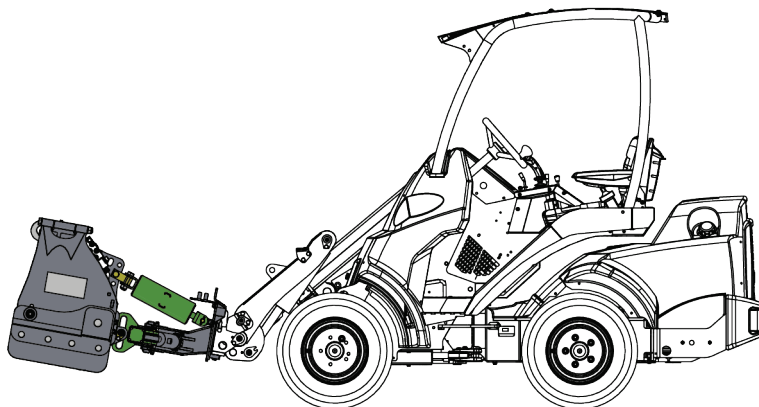


### OZNÁMENIE

Snežný pluh nikdy nepoužívajte, keď nie je nasadený brit radlice alebo ak je okraj príliš opotrebovaný. Snežný pluh sa môže ľahko poškodiť, ak sa používa bez britu.

## 6.9 Prepravná poloha

Udržujte nakladač v stabilnej polohe. Prídavné zariadenie vždy držte v čo najnižšej polohe a čo najbližšie k zemi. Počas prepravy udržiavajte teleskopické rameno zasunuté.



**VAROVANIE**

**Riziko prevrátenia – udržiavajte nakladač v stabilnej polohe.** Prídavné zariadenie vždy držte v čo najnižšej polohe a čo najbližšie k zemi. Počas jazdy s bremenom udržiavajte teleskopické rameno zasunuté.

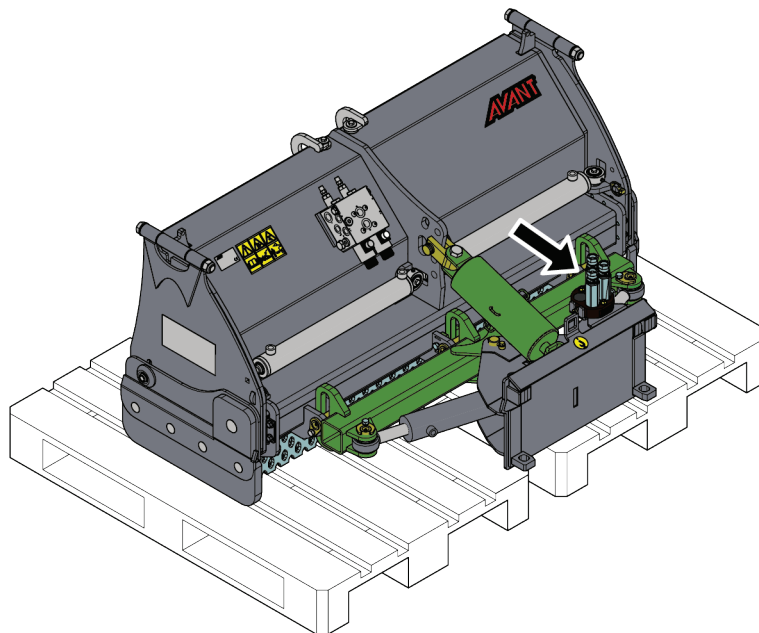
## 6.10 Uskladnenie prídavného zariadenia

Prídavné zariadenie odpojte a uskladnite na rovnom povrchu. Prídavné zariadenie najlepšie uložte na mieste, kde je chránené pred priamym slnkom, dažďom a mimoriadnymi teplotami.

- Zariadenie nesmie ležať priamo na zemi. Položte ho napríklad na bloky dreva alebo palety.
- Umiestnite multikonektor na jeho držiak, ako ukazuje šípka na obrázku nižšie. Nikdy nenechávajte hydraulický konektor na zemi.
- Uistite sa, že prídavné zariadenie je počas skladovania zaistené proti všetkým pohybom.
- Nikdy nelezte na prídavné zariadenie.

Z pluhu odstráňte väčšinu snehu, takže roztopenie a opätovné zmrznutie snehu nespôsobí zaseknutie prídavného zariadenia.

Pred dlhým skladovaním prídavné zariadenie očistite, v prípade potreby obnovte náter, namažte mazacie body a naolejujte viditeľné časti hriadeľov hydraulického valca, aby ste zabránili poškodeniu hrdzou.



## 7. Údržba a servis

Prídavné zariadenie bolo navrhnuté tak, aby si vyžadovalo čo najmenšiu údržbu. Permanentná údržba zahŕňa pravidelné čistenie a mazanie a sledovanie stavu prídavného zariadenia. Vzhľadom na riziko rozdrvenia spôsobeného poklesnutím častí stroja sa všetky údržbárske práce musia vykonať, až keď sa pohyblivé časti úplne spustia dole a prídavné zariadenie sa položí na zem v rovnej polohe.



NEBEZPEČENSTVO

**Riziko rozdrvenia – Nikdy nevstupujte pod zdvihnuté prídavné zariadenie.** Počas všetkých činností údržby sa uistite, že prídavné zariadenie je správne podoprené. Nikdy nevstupujte pod zdvihnuté prídavné zariadenie. Počas údržby môže rameno nakladača neočakávane klesnúť a spôsobiť vážne poranenie v dôsledku rozdrvenia alebo nárazu, a to aj vtedy, keď motor nakladača nebeží. Všetky činnosti údržby a servisné úkony sa musia vykonať, keď bolo prídavné zariadenie spustené do bezpečnej polohy.



VAROVANIE

**Riziko rozdrvenia – Nekontrolované uvoľnenie pružiny môže spôsobiť vážne zranenia.** Uistite sa, že naklonené časti radlice nie sú naklonené späť a držia ich pružiny. Pred začatím údržby nastavte pluh do neutrálnej, vertikálnej polohy.



VAROVANIE

**Riziko rozdrvenia – Nekontrolované uvoľnenie pružiny môže spôsobiť vážne zranenia.** Je zakázané opravovať predpätú tlakovú pružinu. Chybný valec uvoľnenia pružiny sa musí vymeniť.

### 7.1 Kontrola hydraulických komponentov

Po vypnutí motora, vychladnutí systému a vypustení tlaku skontrolujte stav hydraulických hadíc a komponentov. Ak objavíte unikanie kvapaliny v hydraulickom systéme prídavného zariadenia alebo nakladača, zariadenie nepoužívajte. Unikajúca hydraulická kvapalina môže preraziť pokožku a spôsobiť vážne zranenie. Ak hydraulická kvapalina prerazí pokožku, okamžite vyhľadajte lekársku pomoc. Všetky časti tela, ktoré boli v kontakte s hydraulickým olejom, dôkladne umyte vodou a mydlom. Hydraulická kvapalina tiež poškodzuje životné prostredie. Musí sa zabrániť akémukoľvek úniku hydraulickej kvapaliny do prostredia. Všetky netesnosti opravte ihneď po ich zistení. Malý únik môže rýchlo prerásť do veľkého. Prídavné zariadenie používajte iba s takým typom hydraulického oleja, aký sa akceptuje na používanie v nakladačoch Avant.



NEBEZPEČENSTVO

**Nebezpečenstvo vstreknutia kvapaliny pod vysokým tlakom do tela cez pokožku – Pred vykonaním údržby vypustite zvyškový tlak.** Nikdy nemanipulujte s hydraulickými komponentmi, keď je hydraulický systém pod tlakom, pretože armatúra by mohla prasknúť alebo uvoľniť sa a uvoľnený olej by mohol spôsobiť vážne zranenie. Ak objavíte poruchu v hydraulickom systéme, zariadenie nepoužívajte.



Vizuálne skontrolujte hadice, aby ste zistili praskliny alebo odrenie. Pri známkach unikania kvapalín skontrolujte komponent tak, že v oblasti s podozrením na unikanie podržíte kus kartónu. Na vyhľadanie miest unikania nepoužívajte ruky. Sledujte opotrebovanie hadíc a prestaňte ich používať, ak sa vonkajšia vrstva ktorejkoľvek hadice opotrebuje. Skontrolujte trasy hadíc. Nastavte spojky na hadiciach, aby ste zabránili odreniu hadíc. Hadice majú obmedzenú životnosť. V závislosti od prevádzkových podmienok sa všetky hadice musia dôkladne skontrolovať najneskôr po 3 až 5 rokoch používania a v prípade potreby vymeniť za nové.

Odhalenie poruchy znamená, že sa hydraulická hadica alebo komponent musia vymeniť a zariadenie sa nesmie používať, kým nie je opravené. Náhradné diely môžete získať od svojho najbližšieho predajcu Avant alebo v autorizovanom servise. Ak nemáte dostatočné znalosti a skúsenosti o hydraulických zostavách a o tom, ako bezpečne vykonať opravu, zverte vykonanie opravy odborným servisným technikom.

## 7.2 Čistenie prídavného zariadenia

Zariadenie pravidelne čistite, aby ste zabránili hromadeniu špiny, ktorú je ťažšie vyčistiť. Na čistenie sa dá použiť vysokotlakový čistič a mierny čistiaci prostriedok. Nepoužívajte silné rozpúšťadlá a nestriekajte priamo na hydraulické komponenty ani na štítky na prídavnom zariadení.

## 7.3 Kontrola kovových konštrukcií

Aj kovové konštrukcie prídavného zariadenia treba pravidelne kontrolovať. Vizuálne skontrolujte prípadné poškodenia a dôkladne skontrolujte rýchlopúlnacie konzoly a ich okolie. Prídavné zariadenie sa nesmie používať, ak je deformované, prasknuté, opotrebované alebo inak poškodené.

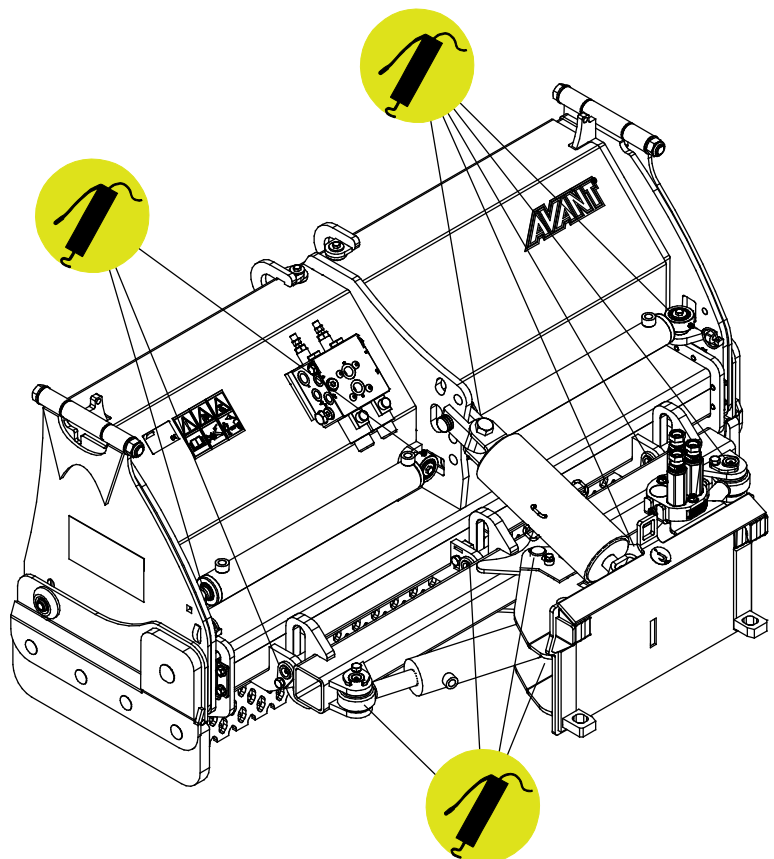
Zváracie opravy môžu vykonávať iba odborní zvárači. Pri zváraní sa musia používať výlučne metódy a prísady vhodné pre ocel použitú na prídavné zariadenie. Viac informácií o opravách môžete získať v najbližšom servisnom stredisku.

## 7.4 Mazanie

Existuje celkom 12 mazacích bodov v kĺboch prídavného zariadenia. Pravidelne by sa malo dopĺňať malé množstvo maziva.

Správny interval mazania značne závisí od prevádzkových podmienok, ale mazivo sa musí doplniť najmenej po každých 10 hodinách používania.

Očistite koniec maznice pred mazaním a naraz pridávajte iba malé množstvo maziva. Maznica je štandardná maznica R1/8". Pri poškodení ich vymeňte.



## 7.5 Likvidácia na konci životnosti

Na konci životnosti prídavné zariadenie recyklujte a riadne zlikvidujte. Prídavné zariadenie odmontujte a oddel'te rôzne materiály, napríklad plast, oceľ, gumu a oleje. Vypustite a zozbierajte všetky oleje a zaobchádzajte s nimi podľa platných miestnych predpisov. Do prostredia nikdy nevypúšťajte oleje ani nevyhadzujte materiály.

Recyklujte každý materiál a odovzdajte ho na vhodnom zbernom mieste. Ak je to možné, nechajte recykláciu vykonať spoločnosť zameranú na odpadové hospodárstvo.



**VAROVANIE**

**Riziko rozdrvenia – Nekomrolované uvoľnenie pružiny môže spôsobiť vážne zranenia.** Je zakázané otvárať valec predpätej tlakovej pružiny. Ak je to možné, nechajte recykláciu vykonať spoločnosť zameranú na odpadové hospodárstvo.

## 8. Záručné podmienky

---

Spoločnosť Avant Tecno Oy poskytuje na prídavné zariadenia, ktoré vyrába, záruku v trvaní jedného roka (12 mesiacov) od dátumu ich nákupu.

### **Záruka pokrýva nasledujúce náklady na opravu:**

- Náklady na prácu sú pokryté, ak sa oprava nevykonáva vo výrobnom závode.
- Výrobný závod vymieňa všetky poškodené komponenty alebo spotrebný materiál.

V osobitných prípadoch, ktoré sa dohodnú vopred, môže závod preplatiť cenu komponentov zakúpených zákazníkom.

### **Táto záruka sa nevzťahuje na:**

- Činnosti údržby alebo diely a spotrebný materiál potrebné pre tieto činnosti.
- Poškodenia spôsobené nezvyčajnými pracovnými podmienkami alebo spôsobmi použitia, nedbanlivosťou, štrukturálnymi zmenami vykonanými bez súhlasu spoločnosti Avant Tecno Oy, použitím iných ako originálnych dielov alebo nedostatočnou údržbou.
- Dôsledky poruchy, ako napríklad prerušenie práce alebo iné možné ďalšie škody.
- Cestovné a/alebo prepravné náklady v dôsledku opravy.

FI	EY-vaatimusten mukaisuusvakuutus	Alkuperäinen kieliversio
SV	EG-försäkran om överensstämmelse	Originalversion
EN	EC Declaration of Conformity	Original language
SK	ES vyhlásenie o zhode	Preklad originálneho dokumentu



Valmistaja / Tillverkare / Manufacturer / Výrobca  
Osoite / Adress / Address / Adresa

AVANT TECNO OY  
Ylötie 1  
33470 YLÖJÄRVI,  
FINLAND

Vakuutamme täten, että alla mainitut tuotteet täyttävät konedirektiivin turvallisuus- ja terveysvaatimukset (direktiivi 2006/42/EY muutoksineen). Seuraavia yhdenmukaistettuja standardeja on sovellettu /

Vi försäkrar härmed att nedan beskrivna produkter överensstämmer med hälso- och säkerhetskrav i EG-maskindirektiv (EG-direktiv 2006/42/EG som ändrat). Följande harmoniserade standarder har tillämpats /

We hereby declare that the products listed below are in conformity with the provisions of the Machinery Directive (directive 2006/42/EC as amended). The following harmonized standards have been applied:

Týmto vyhlasujeme, že nižšie uvedené výrobky sú v súlade s ustanoveniami smernice o strojových zariadeniach (smernica 2006/42/ES v znení zmien a doplnkov). Použili sa nasledujúce harmonizované normy

SFS-EN ISO 12100, SFS-EN ISO 4413

Mallit / Modeller / Models / Modely

Avant	
Hydraulitoiminen lumiaura; Avant-kuormaaajan työlaite Hydraulisk snöplog; arbetsredskap för Avant lastare Hydraulic Snow plow; attachment for Avant loaders Snežný pluh s variabilnou šírkou záberu; prídavné zariadenie pre nakladače Avant	A425180



9.1.2023 Ylöjärvi, Finland

Jani Käkelä,  
Toimitusjohtaja / Verkställande direktör /  
CEO / Výkonný riaditeľ



**AVANT<sup>®</sup>**